

BOVENAU

Tecnologia em Macacos Hidráulicos

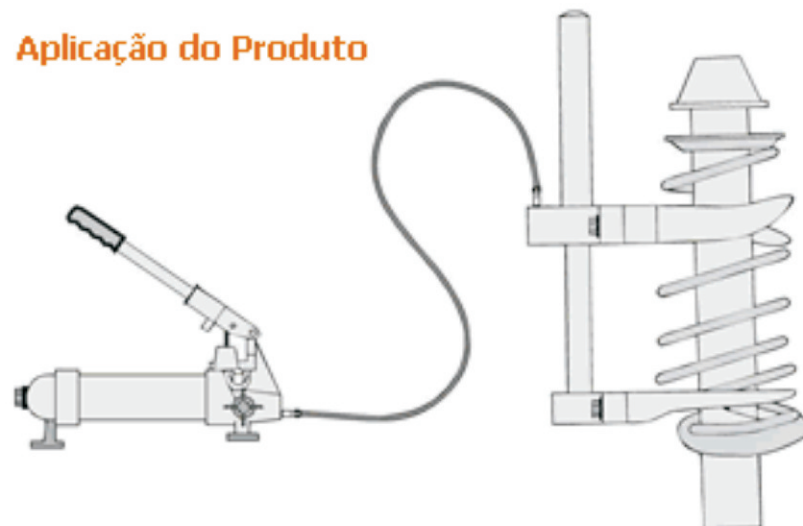
JUNIOR

MATERIAIS PARA RECAPADORAS E BORRACHARIAS

Compressor de Molas



Aplicação do Produto



Dados Técnicos		CHM 4000	CHM10000
		4t	10t
A	Hidráulico recolhido	--	--
B	Elevação hidráulica	215 mm	265 mm
C	Comprimento do cilindro até a sapata	315 mm	370 mm
D	Comprimento total aberto	530 mm	635 mm
	Peso	20,1 Kg	23 kg

